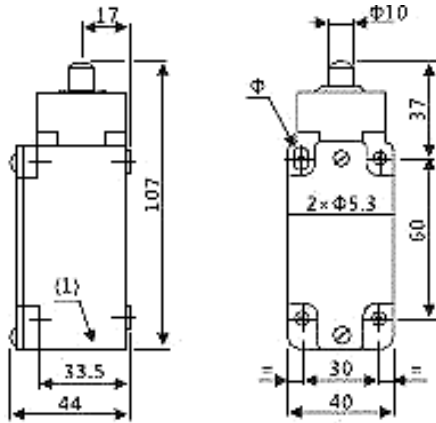
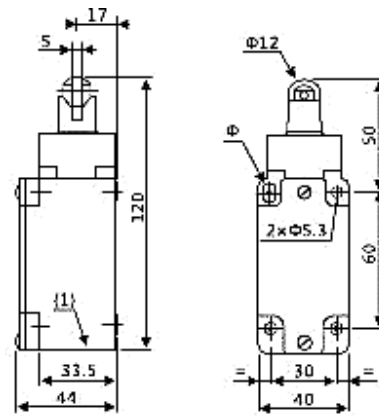


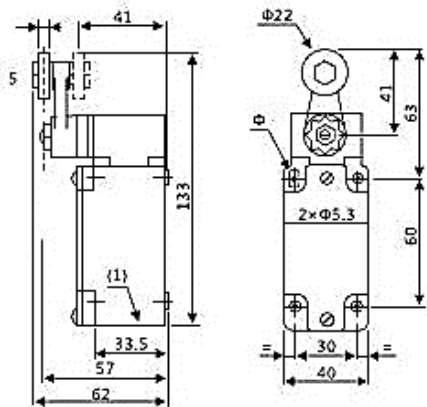
Габаритные и установочные размеры



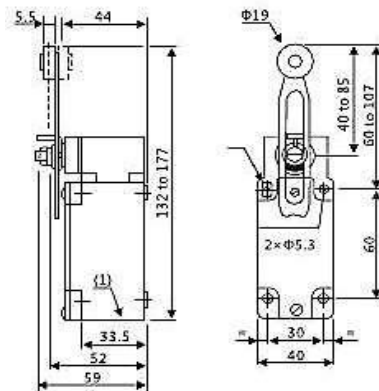
ВП 36-2110, ВП 36-2510



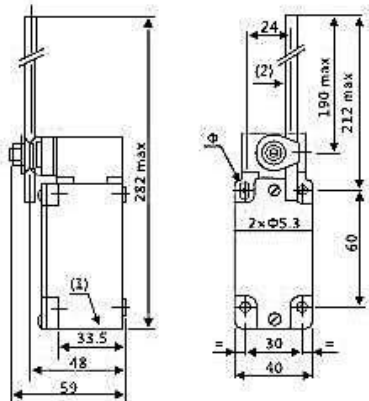
ВП 36-2102, ВП 36-2502



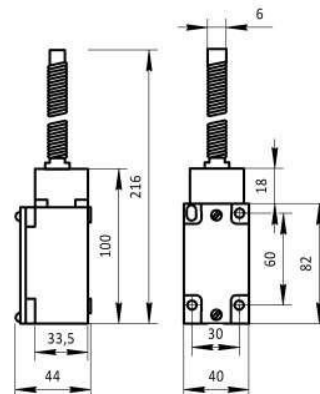
ВП 36-2116/18, ВП 36-2516/18



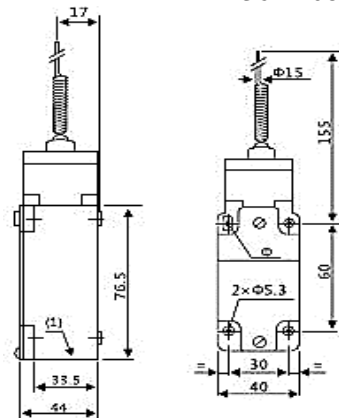
ВП 36-2143/45, ВП 36-2543/45



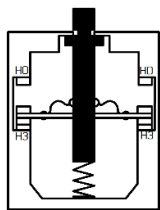
ВП 36-2153, ВП 36-2553



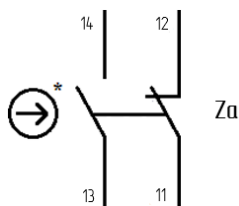
ВП 36-2108, ВП 36-2508



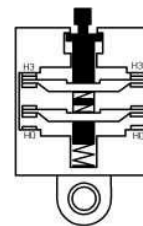
ВП 36-2106, ВП 36-2506

Контакты мгновенного действия:


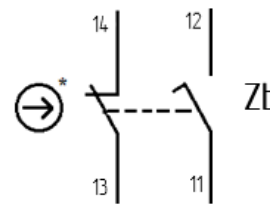
Отсутствие связи скорости воздействия на устройство и его срабатывания обеспечивает возможность применения данных концевых выключателей в системах с низкоскоростными приводами.
 Скорость перемещения подвижных контактов не связана со скоростью воздействия на шток.



2-полюсный НО+НЗ с контактной системой мгновенного действия

Контакты полумгновенного действия:


Расстояние перемещения подвижных контактов зависит от воздействия на шток.
 Скорость перемещения подвижных контактов равна или пропорциональна скорости воздействия на шток.



2-полюсный НО+НЗ с контактной системой полумгновенного действия

* прямое движение воздействия для размыкания контактного элемента (→) – размыкание контактов непосредственно за счёт движения органа управления, осуществляемого с помощью неупругих элементов (например, без пружины) (см. «Приложение К» ГОСТ ИЕС 60947-5-1-2014).